

865134 (HSCCTMU)

Řemenový dopravník na
podnosy, slučovací uzel "Y"
pro spojení 2 řemenových
dopravníků do jednoho.

Zkrácená specifikace

Položka č. _____

Konstrukce z nerez oceli AISI304. Pro sloučení 2 řemenových dopravníků do jednoho. Dva kulaté řemeny 15mm z polyurethanu. Čtvercové 40x40mm výškově stavitelné nohy. Pro podnosy až do rozměru 375x530mm.

Hlavní funkce a vlastnosti

- Bezpečnostní vypínač lze umístit kdekoliv.
- Skryté šrouby zabraňují usazování nečistot.
- Motor integrovaný do rámu pro snadnější čištění podlahy.
- Automatická kontrola/řízení slučování podnosů.
- Elektrické ovládání chráněno proti vodě ve vodotěsné nerezové krabici.
- Řemenový dopravník "Y" slučovací jednotka se využívá pro spojení 2 dopravníků do jednoho. Jednotku lze kombinovat s ostatními jednotkami systému řemenovými dopravníky na podnosy.

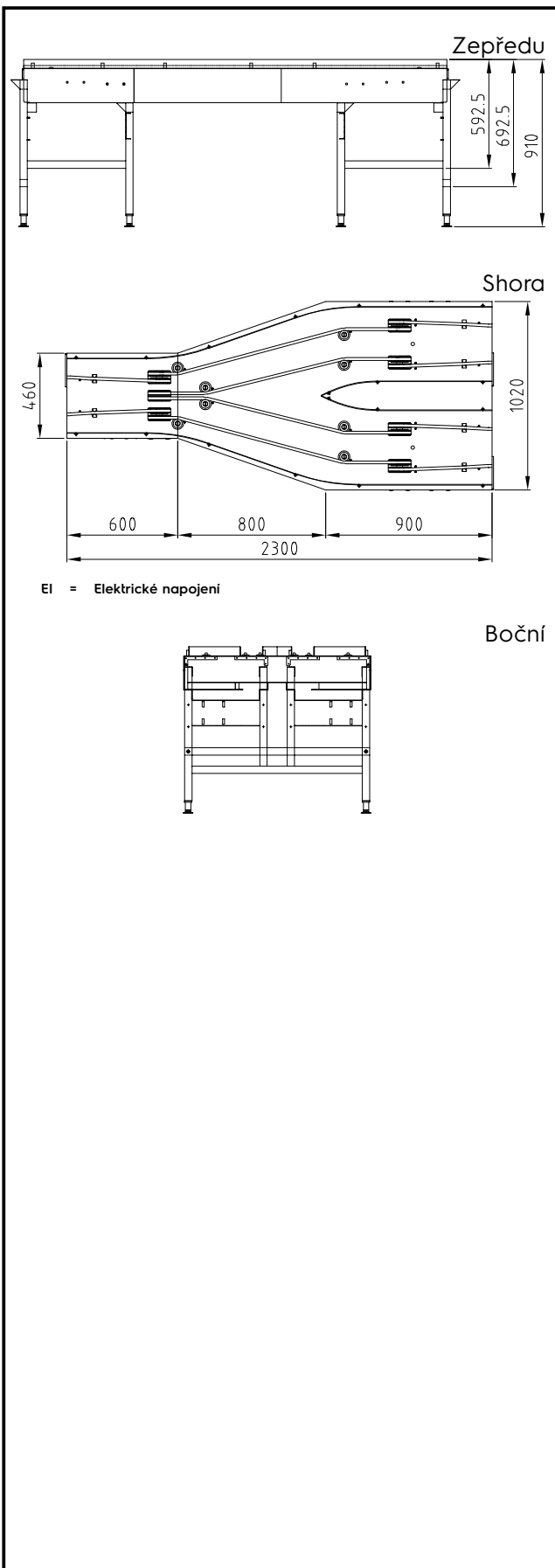
Konstrukce

- Vhodné pro podnosy do rozměru 375x530mm.
- Hladké leštěné povrchy usnadňující čištění.
- Nerezové čtvercové trubkové nohy 40x40mm.
- 15 mm unášecí řemen ze zesíleného polyurethanu pro hladký a snadný transport.
- Konstrukce z kvalitní nerez oceli třídy AISI304
- Dodáváno na nohách.
- Volně stojící provedení.
- PLC řídicí systém.
- Pro kombinaci se systémem řemenovým dopravníků podnosů.

Extra příslušenství

- Bezpečnostní vypínač pro řemenový dopravník. PNC 865141
- Sada ke svaření řemenu. PNC 865143

SCHVÁLENO: _____



Elektro

Napětí:

865134 (HSCCTMU)

230 V/1N ph/50/60 Hz

Příkon max:

2.25 kW

Hlavní informace

Vnější rozměry, Šířka 2300 mm

Vnější rozměry, Hloubka 1020 mm

Vnější rozměry, Výška 910 mm

Netto váha: 150 kg

Výškové nastavení: 50/50 mm

Nerez ocel AISI304 - DIN

Dřez/vana - použitý materiál 1.4301

Hnací motor - počet: 3

Počet rychlostí Variabilní

Max.rychlost 15 m/min

Min.rychlost 7 m/min

 Manipulační stoly k tunelovým košovým myčkám
 Řemenový dopravník na podnosy, slučovací uzel "Y" ke spojení 2
 dopravníků, na nohách

 Společnost si vyhrazuje právo provádět změny v produktech
 bez předchozího upozornění. Všechny informace byly správné v době tisku.